

8

7

6

5

4

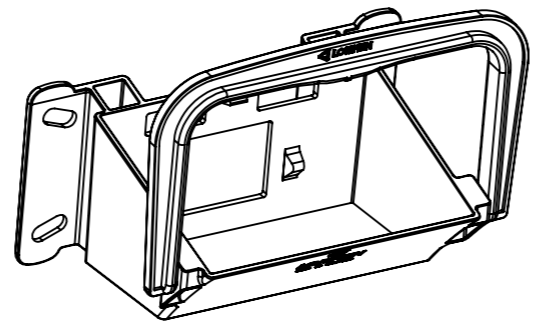
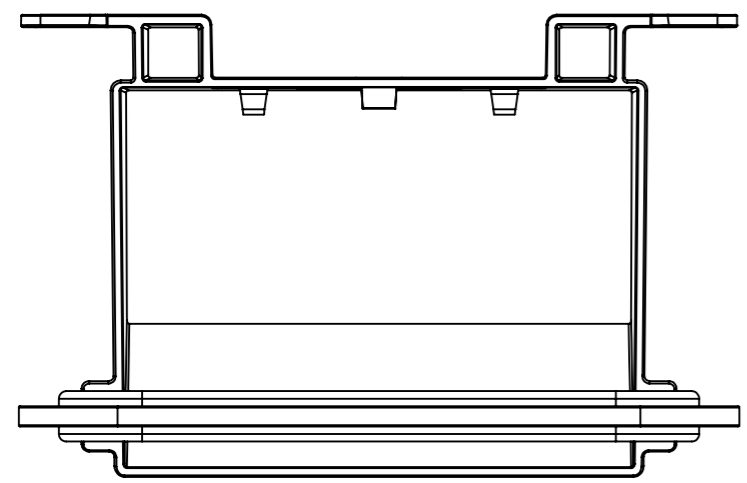
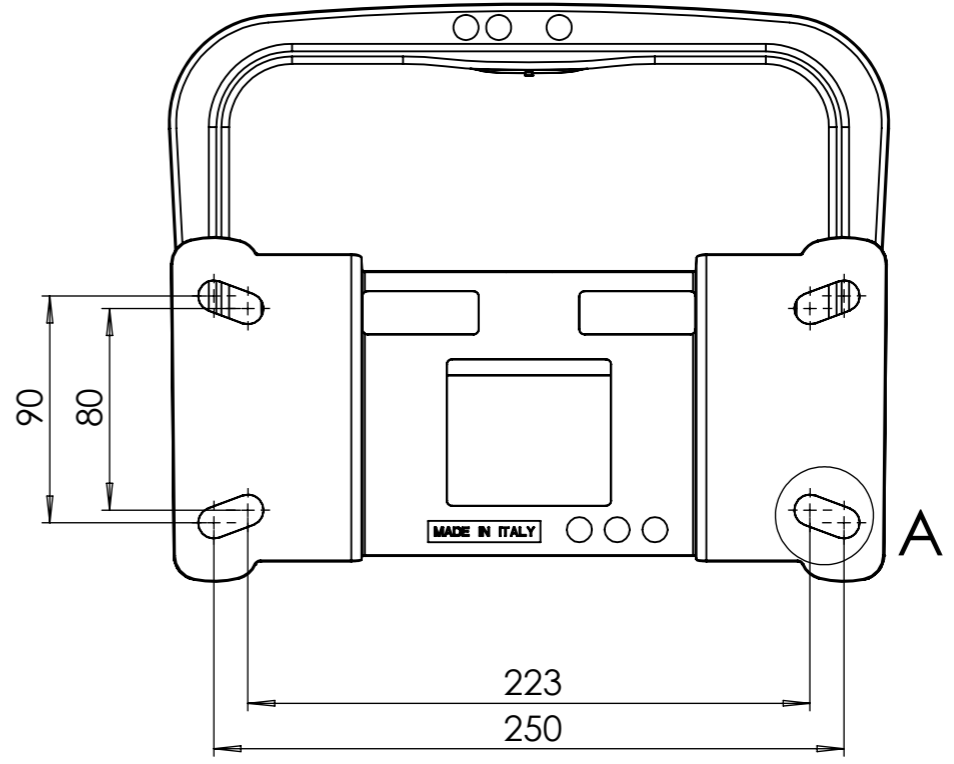
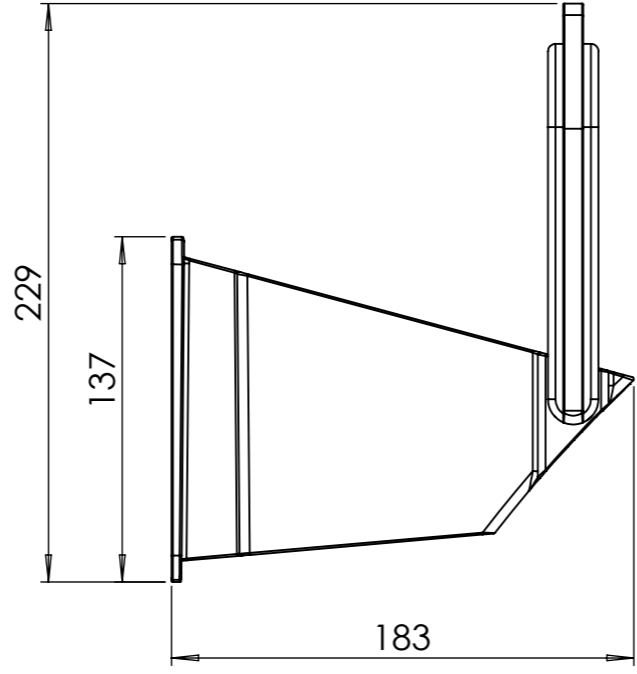
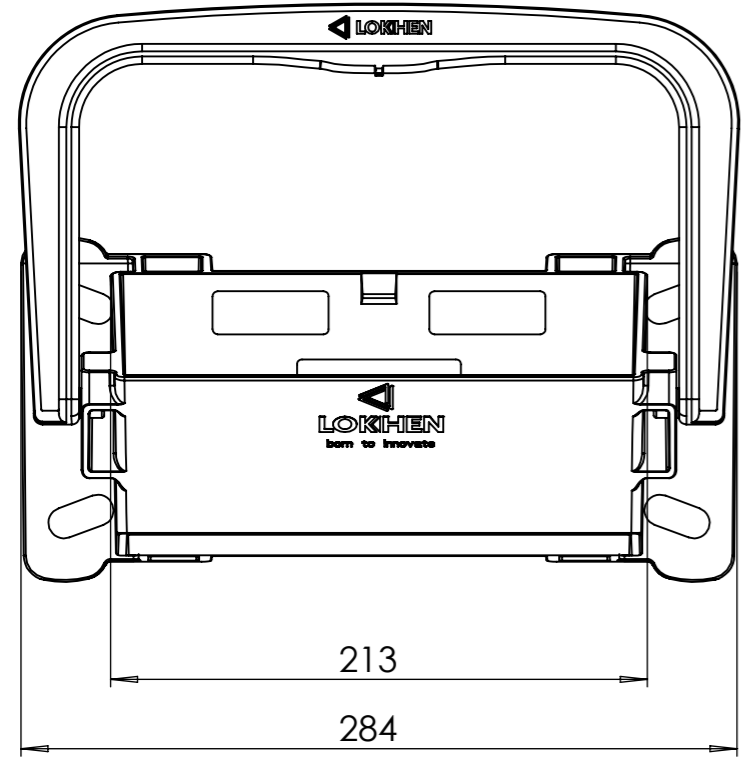
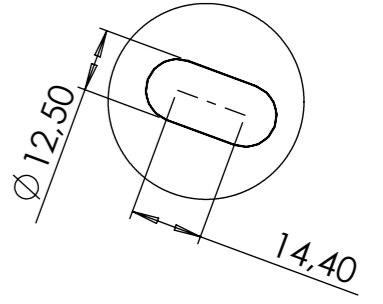
3

2

1

DETTAGLIO A

SCALA 2 : 3



VISTA 3D

Note		TOLLERANZE GENERALI da UNI EN 2768-1																		
Tolleranze geometriche generali:		Classe L UNI EN 2768-2																		
Quote angolari senza indicazione di tolleranza:		± 2°																		
Quote senza indicazione di tolleranza:		Classe v UNI EN 2768-1																		
Superfici senza indicazione di rugosità:		-																		
Smussi non quotati:		-																		
Raccordi non quotati:		-																		
Se non diversamente specificato rimuovere gli spigoli vivi		-																		
		Scostamento limite																		
		Classe di tolleranza		da 0.5 fino a 3		oltre 3 fino a 6		oltre 6 fino a 30		oltre 30 fino a 120		oltre 120 fino a 400		oltre 400 fino a 1000		oltre 1000 fino a 2000		oltre 2000 fino a 4000		
fine		±0.05	±0.05	±0.1	±0.15	±0.2	±0.3	±0.5	±0.8	±1.2	±2	±3	±4	-	-	-	-	-	-	-
media		±0.1	±0.1	±0.2	±0.3	±0.5	±0.8	±1.2	±2	±3	±4	±6	±8	-	-	-	-	-	-	-
grossolana		±0.2	±0.3	±0.5	±0.8	±1.2	±2	±3	±4	±6	±8	±12	±16	-	-	-	-	-	-	-
molto grossolana		-	±0.5	±1	±1.5	±2.5	±4	±6	±8	-	-	-	-	-	-	-	-	-	-	-
LISTA REVISIONI	REV.	DATA	DESCRIZIONE REVISIONE	DESSIGNATO	CONTROLLATO	APPROVATO														
	2	01/02/23	Nuovo attacco tipo DOUBLE	G. Pastore	G. Pastore	D. Lorusso														
	1	09/12/21	ELIMINATI BLOCCHI DALLA MANIGLIA	G. Pastore	G. Atlante	D. Lorusso														
N. PEZZI							PESO [KG]		MATERIALE		DIMENSIONE		COLORE [RAL]		TRATTAMENTO		COMMERCIALE		NO	
2							0.44		PP				NERO		-		SCALA 1:3		DIM. FOGLIO A3	
DESCRIZIONE							DATA		Disegnato		Controllato		Approvato		FOGLIO/SHEET:		1 DI 1			
PORTA CALZATOIA IN PLASTICA 53							21/12/2016		Ing. D. Barattini		Ing. D. Barattini		D. Lorusso		1 DI 1					
CODICE ART.							600180100		IL PRESENTE DISEGNO E' DI PROPRIETA' DELLA LOKHEN SRL, NE VIETA LA COPIA LA RIPRODUZIONE E LA CESSIONE A TERZI SENZA AUTORIZZAZIONE SCRITTA A NORMA DI LEGGE		DISEGNO ESEGUITO CON CAD. SONO VIETATE MODIFICHE O CORREZIONI MANUALI		D. Lorusso		D. Lorusso		D. Lorusso			

